

NORDIC PRO HOISTS

CHAIN HOIST & LEVER HOIST / KÆDETALJE & SKRALDETALJE



E-mail sales@nos-as.dk

Telefon +45 7669 7070

Web nos-as.dk

Nordic Pro Manual Chain Hoists

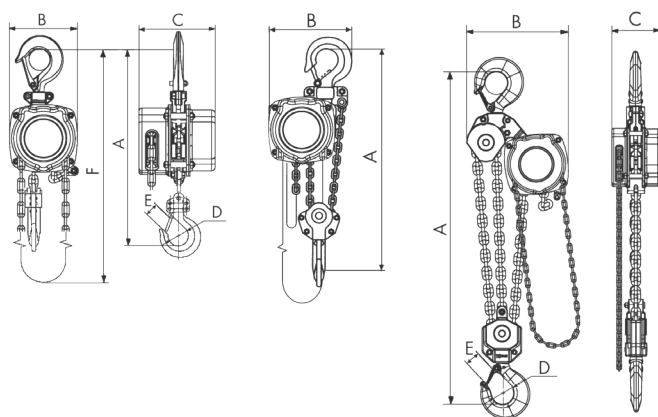
Chain hoist to lift and lower heavy loads using a chain

- **Application:** Vertical lifting and lowering
- **Model:** Compact and lightweight
- **Capacity:** 250 kg to 10000 kg
- **Protection:** Overload protection over 500 kg
- **Material:** Galvanized
- **Colour:** Blue
- **Safety factor:** 4:1

Nordic Pro Håndkædetaljer

kædetalje til at løfte og sænke tunge byrder ved hjælp af kæde

- **Anvendelse:** Løft og sænkning lodret
- **Model:** Kompakt og letvægt
- **Kapacitet:** 250 kg til 10000 kg
- **Beskyttelse:** Overbelastningsbeskyttelse over 500 kg
- **Materiale:** Galvaniseret
- **Farve:** Blå
- **Sikkerhedsfaktor:** 4:1



Nordic Pro Manual Chain Hoists
1 T

Art. No.	WLL (ton)	Standard lift (mtr)	Chain Ø (mm)	Chain Fall	Dimension (mm)						Weight (kg)
					A	B	C	D	E	F	
0704 0001	0.25	3	4 x 12	1	285	102	112	35	23	2.5	5.8
0704 0002	0.5	3	5 x 15	1	316	122	117	35	23	2.5	7.6
0704 0003	1	3	6 x 18	1	367	152	144	44	30	2.5	11.5
0704 0004	1.5	3	8 x 24	1	409	176	156	48	31	2.5	17.2
0704 0005	2	3	8 x 24	1	428	176	156	50	34	2.5	17.5
0704 0006	3	3	10 x 30	1	504	216	167	59	40	2.5	27
0704 0007	5	3	10 x 30	2	637	259	167	68	47	2.5	40.5
0704 0008	10	3	10 x 30	4	735	376	167	91	61	2.5	72
0704 0101	0.25	6	4 x 12	1	285	102	112	35	23	2.5	9.4
0704 0102	0.5	6	5 x 15	1	316	122	117	35	23	2.5	11.8
0704 0103	1	6	6 x 18	1	367	152	144	44	30	2.5	16.7
0704 0105	2	6	8 x 24	2	428	176	156	50	34	2.5	24.4
0704 0106	3	6	10 x 30	4	504	216	167	59	40	2.5	36.3

Nordic Pro Lever Hoists

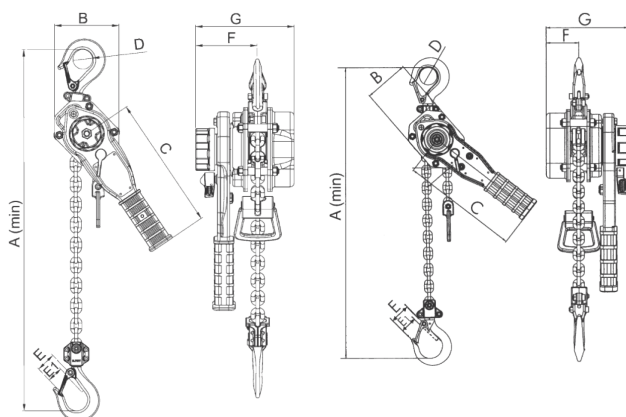
Robust lever hoist to lift, pull, and move heavy loads

- **Application:** Lift, pull and move (vertical and horizontal)
- **Model:** Robust and compact
- **Capacity:** 250 kg to 9600 kg
- **Protection:** Non-slip hand wheel
- **Material:** Galvanized
- **Colour:** Blue
- **Safety factor:** 4:1

Nordic Pro Skraldetaljer

Robust skraldetalje til løft, træk og flyt af tunge byrder

- **Anvendelse:** Løft, træk og flyt (lodret og vandret)
- **Model:** Robust og kompakt
- **Kapacitet:** 250 kg til 9600 kg
- **Beskyttelse:** Skridsikkert håndtag
- **Materiale:** Galvaniseret
- **Farve:** Blå
- **Sikkerhedsfaktor:** 4:1



Nordic Pro Lever Hoists
0.25 T



Nordic Pro Lever Hoists
6.4 T

Art. No.	WLL (ton)	Standard lift (mtr)	Chain Ø (mm)	Chain Fall	Dimension (mm)						Weight (kg)
					A	B	C	D	E	F	
0701 0001	0.25	1.5	4 x 12	1	243	170	32	23	98	77	2.65
0701 0002	0.8	1.5	6.0 x 18	1	320	115	239	35	35	91	6.3
0701 0003	1.6	1.5	7.1 x 21	1	360	137	259	42	38	67	8.8
0701 0101	0.25	3	4 x 12	1	243	170	32	23	98	77	3.18
0701 0102	0.8	3	6.0 x 18	1	320	115	239	35	35	91	7.35
0701 0103	1.6	3	7.1 x 21	1	360	137	259	42	38	67	10.45
0701 0104	3.2	3	10 x 30	1	431	169	374	48	46	98	21.8
0701 0105	6.4	3	10 x 30	2	500	238	374	60	59	98	30.3
0701 0106	9.6	3	10 x 30	3	635	300	374	70	54	98	50.2

Nordic Pro Alu Lever Hoists

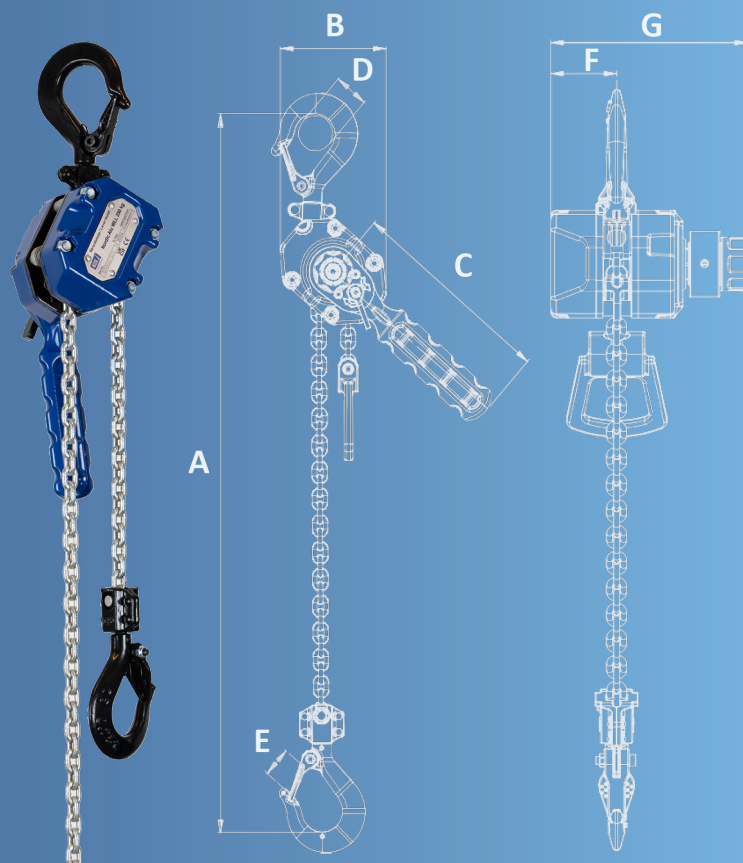
Lightweight lever hoist for industrial applications

- **Application:** Lifting, pulling and moving
- **Model:** Lightweight and compact
- **Capacity:** 250 kg to 500 kg
- **Protection:** Load pressure brake
- **Material:** Aluminum / galvanized
- **Included:** Storage bag
- **Colour:** Blue
- **Safety factor:** 4:1

Nordic Pro Alu Skraldetaljer

Letvægts skraldetalje til industrielle applikationer

- **Anvendelse:** Løft, træk og flyt
- **Model:** Let og Kompakt
- **Kapacitet:** 250 kg til 500 kg
- **Beskyttelse:** Belastningstrykbremse
- **Materiale:** Aluminium / galvaniseret
- **Medfølger:** Opbevaringstaske
- **Farve:** Blå
- **Sikkerhedsfaktor:** 4:1



Art. No.	WLL (ton)	Standard lift (mtr)	Chain Ø (mm)	Chain Fall	Dimension (mm)						Weight (kg)
					A	B	C	D	E	F	
0701 0401	0.25	1.5	3 x 9	1	223	74	142	30	20	36	1.6
0701 0501	0.25	3	3 x 9	1	223	74	142	30	20	36	1.9
0701 0502	0.50	3	4 x 12	1	282	90	175	35	22	40	3.3



NOS A/S

A GRENE WIS COMPANY

Erhvervsbyvej 4, 8700 Horsens

E-mail: sales@nos-as.dk

Telefon: +45 7669 7070

Web: nos-as.dk