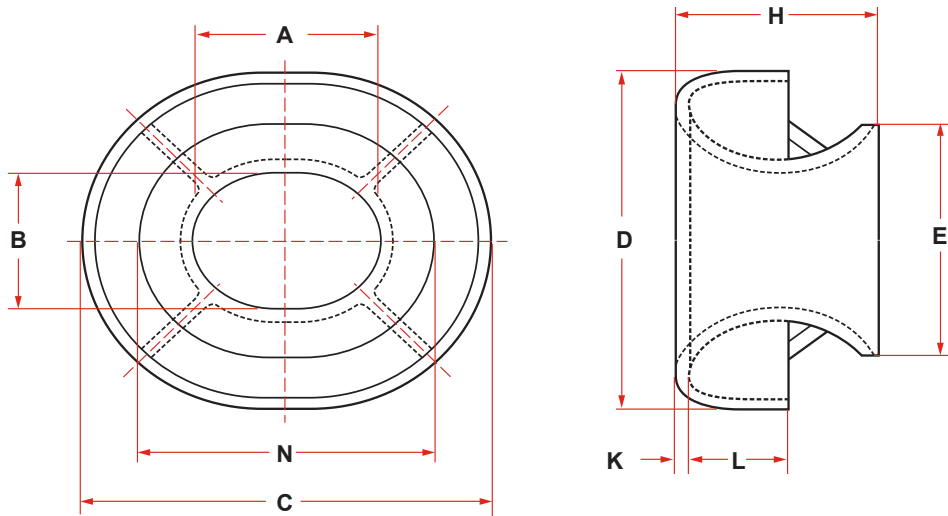


BULLWARK MOUNTED PANAMA CHOCK

EU TYPE



DIMENSIONS (MM)									MASS (KG)
A	B	C	D	E	H	K	L	N	
315	250	695	630	432	342	22	168	497	198
425	280	925	780	516	450	26	224	661	358
600	315	1160	875	571	504	30	250	866	547
600	450	1160	1010	706	504	30	250	866	629
600	450	1360	1160	1060	504	30	250	1260	813