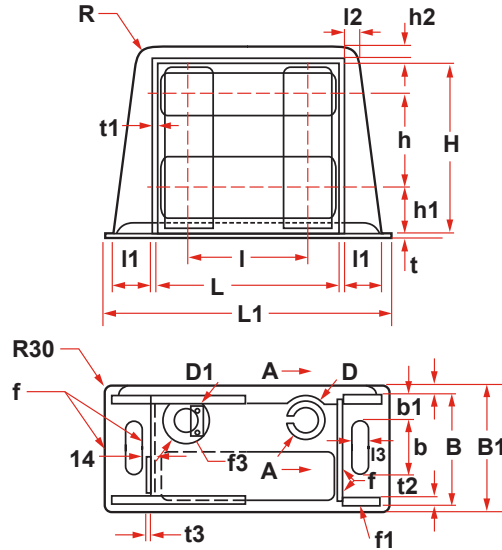


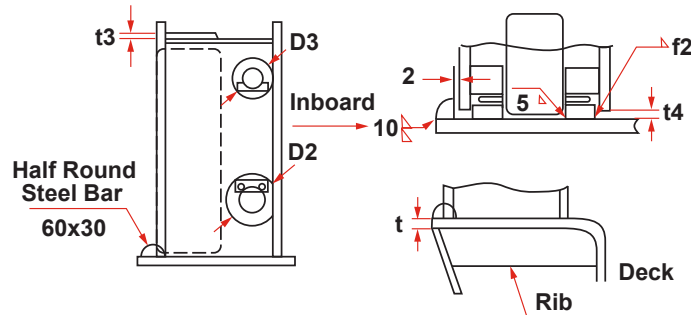


DECK FITTINGS

4-ROLLER FAIRLEAD IMPORT (JIS F-2026)



NOMINAL DIA.	FRAME																	SWL (TON)	
	B	B1	B	B1	B2	D	D1	D2	D3	H	H	H1	H2	L	L1	I	I1		I2
140	310	355	150	69	20	90	140	120	80	480	275	130	40	515	805	335	120	60	12
160	360	405	175	82	22	110	160	140	90	515	290	145	45	570	890	365	135	65	14
180	410	455	200	95	24	135	180	150	100	560	315	155	50	625	950	390	145	70	16
200	460	505	225	108	26	160	200	150	110	590	330	170	60	675	1049	420	160	80	25
250	565	510	280	133	30	200	250	200	130	715	415	195	75	820	1303	520	210	105	38
315	670	715	330	159	34	240	300	200	150	870	520	220	90	980	1562	520	260	130	45



NOMINAL DIA.	FRAME							LEG OF WELD					WIRE ROPE DIA.	OPENING DIA. LONG X WIDE	REFERENCE MASS (KG)
	I3	I4	R	T	T1	T2	T3	F	F1	F2	F3	F4			
140	50	20	40	12	10	16	6	20	9	6	12	4	18	145 x 195	187
160	50	20	45	14	10	18	9	22	9	7	12	6	22.4	150 x 220	277
180	50	20	50	16	10	20	10	24	9	9	12	8	25	150 x 199	387
200	50	20	60	18	12	22	10	26	10	10	14	8	28	152 x 204	510
250	50	25	75	20	14	26	12	30	10	12	14	10	35.5	199 x 253	900
315	50	25	90	22	16	30	14	34	12	14	16	10	42.5	253 x 302	1232



P. O. Box 596 (90748) • 910 Mahar Ave., Wilmington, CA 90744
 (800) 322-3131 • (310) 522-9698 • Fax: (310) 522-1043
 E-Mail: sales@watermansupply.com
 www.watermansupply.com
 TradeNet ID 61935